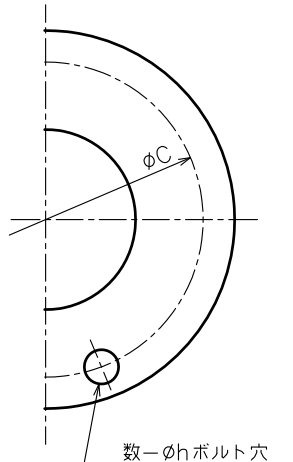
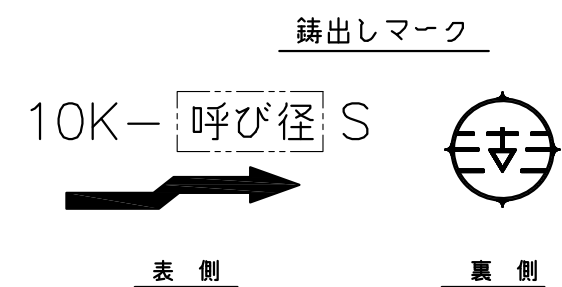
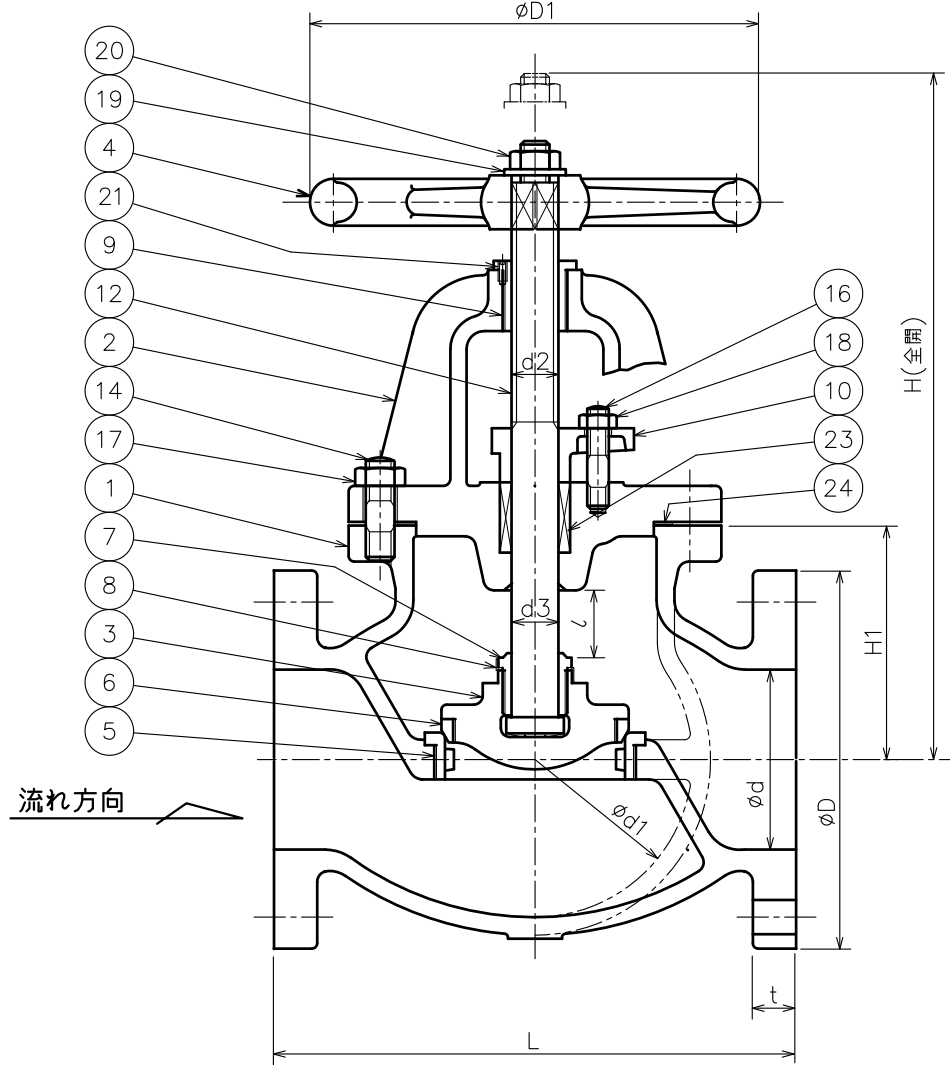


来		歴		
符号	改訂理由	日付	担当	承認
①	新JIS対応の為改訂	'07.9.25	西村	江畑
②	No.23パッキン型番変更	'10.10.9	山本	江畑
③	No.25削除	'13.10.29	鈴木	金山



単位：mm

呼び径	d	L	フランジ							弁箱		弁棒		リフト	D1	H	質量 (kgf)	個数
			D	ボルト穴			ボルトの呼び径	t	d1	H1	d3	d2						
				C	数	h												
80	80	240	185	150	8	19	M16		22	150	115	24	TW24	30	224	337	30	
100	100	290	210	175	8	19	M16		24	175	130	26	TW26	34	250	379	48	
125	125	360	250	210	8	23	M20		24	220	150	28	TW28	42	280	424	61	
150	150	410	280	240	8	23	M20		26	260	170	32	TW32	55	315	492	86	
200	200	500	330	290	12	23	M20		26	330	220	38	TW38	70	400	596	160	

符号	名称	材料	個数	備考
△24	ガスケット	V/#6500	1	ノンアスベスト
△23	パッキン	V/#N133	1s	ノンアスベスト
21	止めねじ	SCM435	1	
20	六角ナット	SS 400	1	
19	座金	SS 400	1	
18	六角ナット	SS 400	2	
17	六角ナット	SS 400	—	
16	植込ボルト	SS 400	2	
14	植込ボルト	SS 400	—	
12	弁棒	SUS 304	1	
10	パッキン押え	FCD450-10	1	
9	ねじはめ輪	CAC 406	1	
8	回り止め	SUS 304P	1	
7	弁押え	SUS 304	1	
6	弁体付弁座	SUS 304		
5	弁箱付弁座	SUS 304	1	
4	ハンドル車	FC 200	1	
3	弁体	FC 200	1	
2	ふた	FC 200	1	
1	弁箱	FC 200	1	

部品明細表			
整理番号	形式		JW-3
尺度	製作	品名	
日付 H17.11.7	個数	フランジ形 鑄鉄	
承認	検図	製図	10K
江畑	江畑	西村	玉形弁
古川工業株式会社	図番	G0-0010 △	